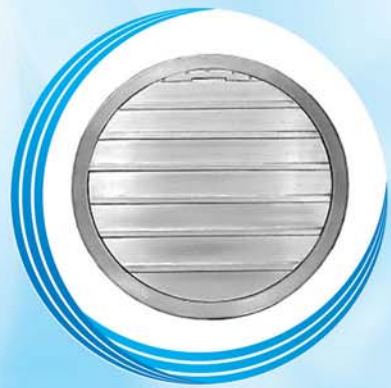
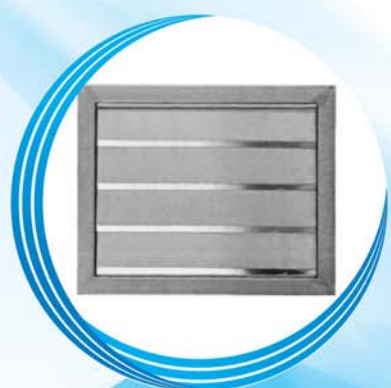


***czerpnie
, i wyrzutnie
ścienne***

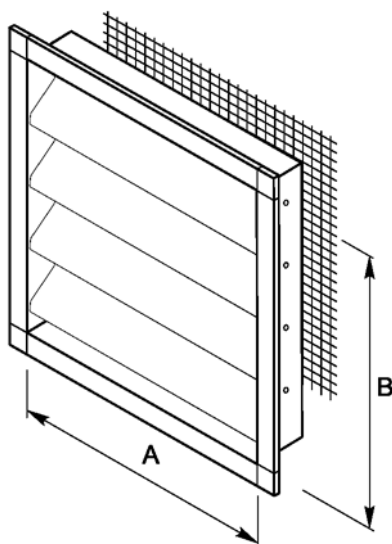




Czerpnie ścienne prostokątne

OPIS:

Żaluzje ścienne z kierownicami stałymi i siatką stosuje się jako czerpnie montowane w przewodach wentylacyjnych nawiewnych lub w ścianach. Standardowo żaluzje wykonywane s_n z profili stalowych ocynkowanych ale także w wykonaniu specjalnym: z profili nierdzewnych, aluminiowych, mosiężnych, miedzianych, lakierowane na kolor wg katalogu RAL.

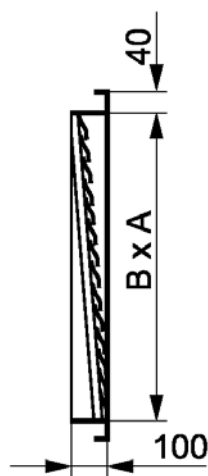
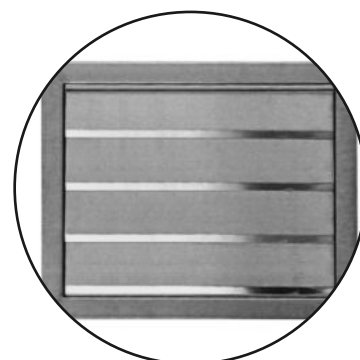


Wyrzutnie ścienne prostokątne

OPIS:

Wyrzutnie powietrza ścienne z ruchomymi lamelami przeznaczone s_n do zamontowania w przewodach wentylacyjnych i ścianach jako otwierane nadciśnieniem zakończenia przewodów wywiewnych. Wyrzutnie wykonane są z profili stalowych ocynkowanych.

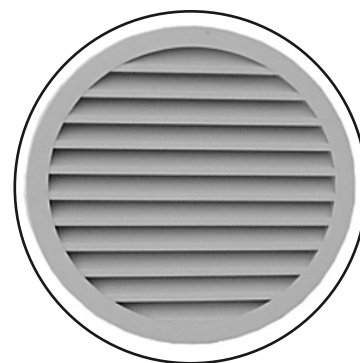
Wykonanie specjalne: lakierowane na kolor wg katalogu RAL, z blachy nierdzewnej, mosiężnej lub miedzianej. Lamelle aluminiowe z uszczelką.



Czerpnie ściennie okrągłe

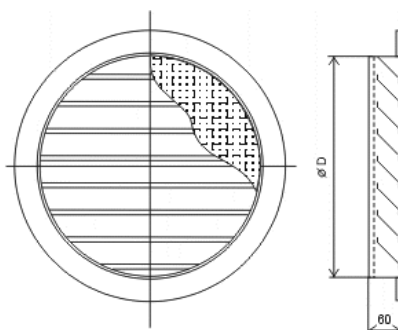
OPIS:

Wyrzutnie ściennie są to elementy zakańczające przewody wentylacyjne o przekroju kołowym. Należy je stosować przy małych prędkościach przepływu powietrza. Czerpnie zaopatrzone są w stałe żaluzje zabezpieczające otwór czerpni przed opadami atmosferycznymi.



Wymiary:

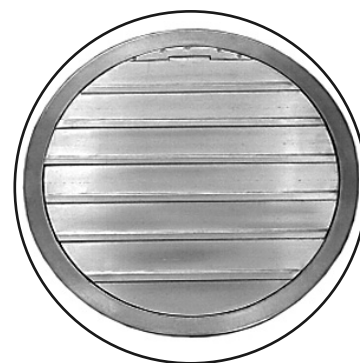
D [mm]	100	125	160	200	250	315	400	500	630	800	1000
--------	-----	-----	-----	-----	-----	-----	-----	-----	-----	-----	------



Wyrzutnie ściennie okrągłe

OPIS:

Wyrzutnie ściennie są to elementy zakańczające przewody wentylacyjne o przekroju kołowym. Maja ruchome żaluzje, które zamykają się podczas przestoju wentylatora. Dodatkowo wyrzutnia zabezpieczona jest siatka stalową.



Wymiary:

D [mm]	100	125	160	200	250	315	400	500	630	800	1000
--------	-----	-----	-----	-----	-----	-----	-----	-----	-----	-----	------

